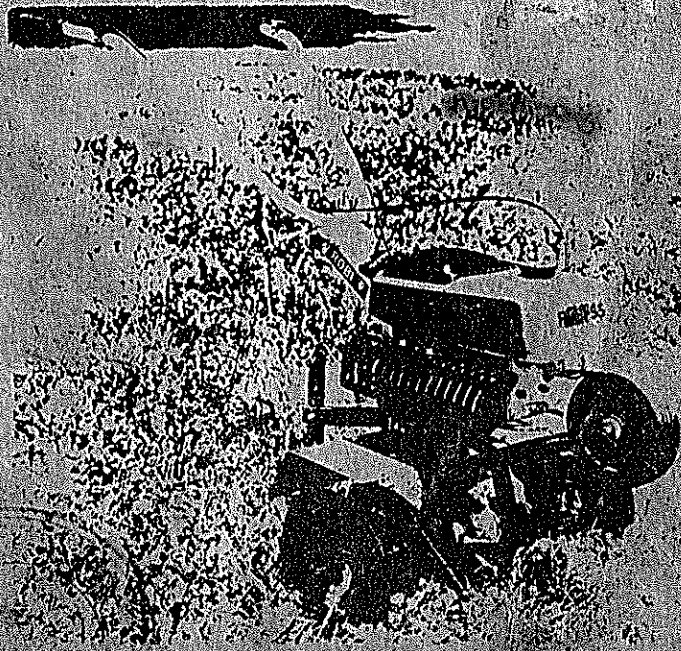


2540

КЭТЭ - РОБИ

-ЭКСПЛУАТАЦИОННАЯ
ДОКУМЕНТАЦИЯ-



1989/1

УІ. КАТАЛОГ ДЕТАЛЕЙ
С РИСУНКАМИ
ЭНЕРГОВЛОКА

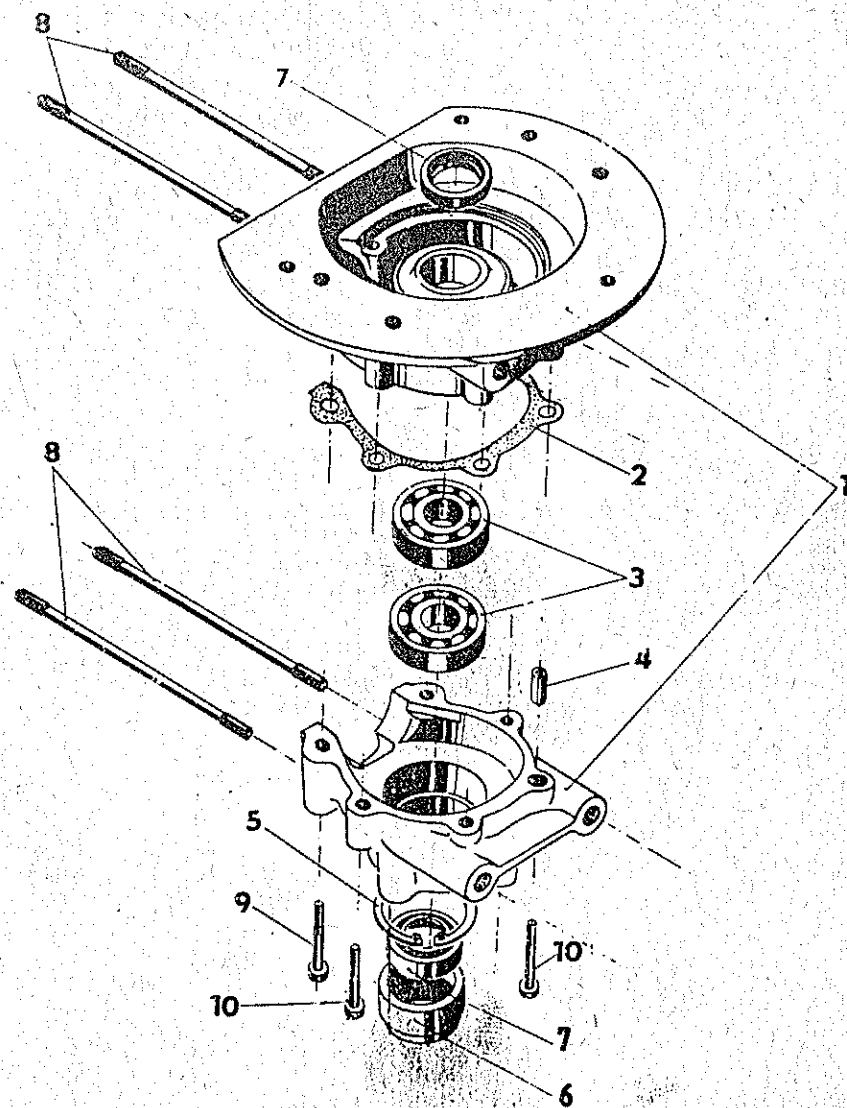
"КЭТЗ-РОБИ-55 С РОТОЦИОННЫМ КУЛЬТИВАТОРОМ"

При заказе запасных частей по Каталогу деталей необходимо указать:

1. Наименование детали, номер чертежа
2. Год изготовления агрегата и заводской номер

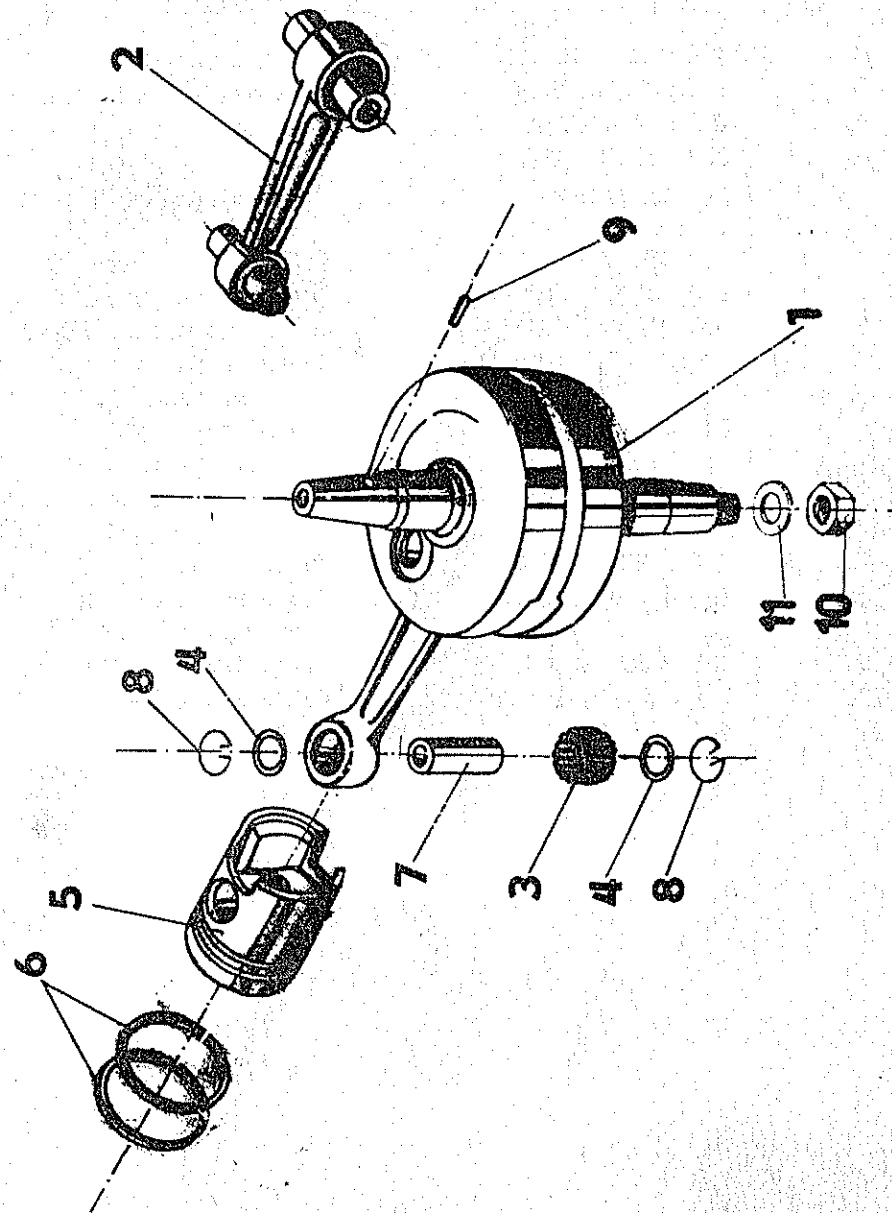
Свечи зажигания можно приобрести непосредственно в спецмагазинах
В интересах эксплуатационной безопасности, при замене используйте
только заводские, имеющиеся в Каталоге, детали.

Рисунок I	КАРТЕР	Заказной номер узла в сборе
--------------	--------	--------------------------------



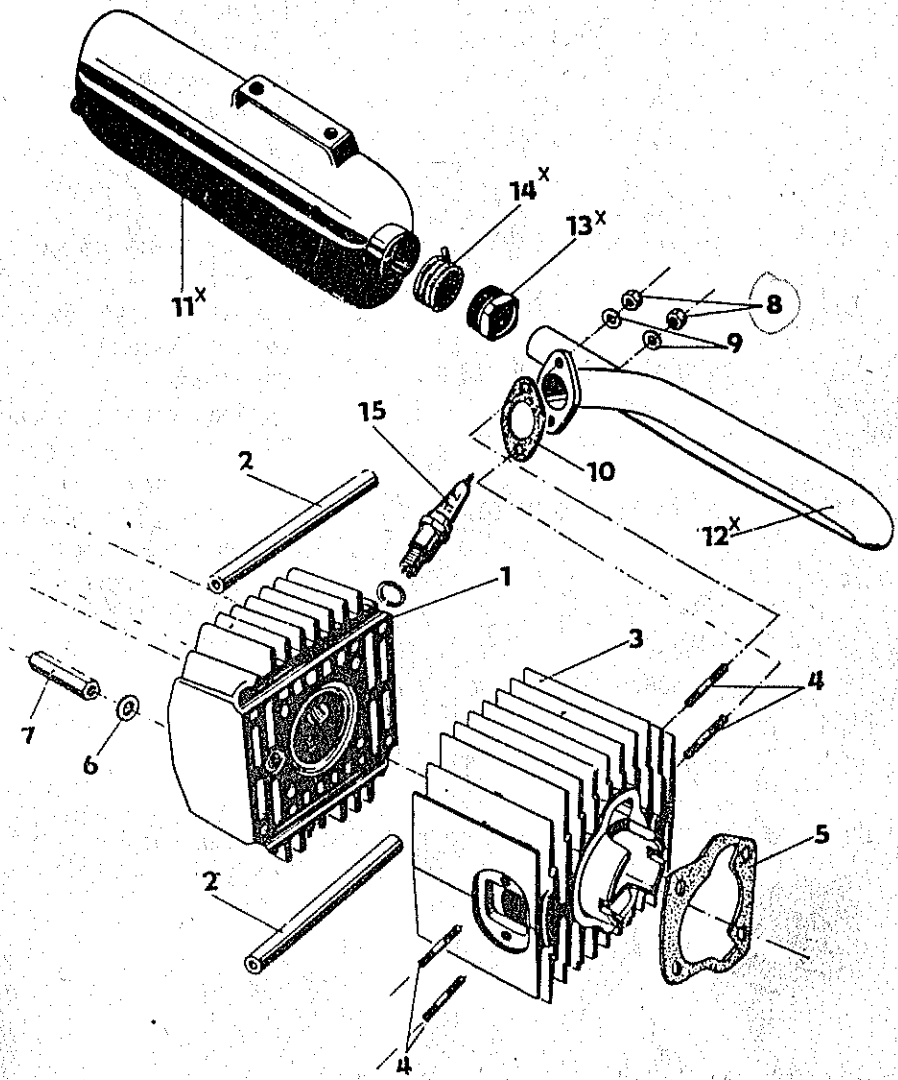
Номер позиции	Номер чертежа	Шт	Наименование
-	536 9 008 00 001	1	Двигатель
1.	536 9 008 11 000	1	Картер в сборе
2.	536 9 008 11 004	1	Прокладка
3.	324 163 030 003	2	Шарикоподшипник с глубоким желобом 6303/С 3
4.	451 9 260 11 006	2	Гильза центрирующая
5.	311 733 100 470	1	Стопорное кольцо для отверстия
6.	536 9 008 11 006	1	Гильза переходная
7.	273 521 003 517	2	Уплотнительное кольцо 17 x 28 x 7
8.	451 9 228 11 004	4	Шпильки
9.	309 231 140 626	2	Винт М6 x 45
10.	309 231 180 622	4	Винт М6 x 35

Рисунок	КОЛЕСИЧАТЫЙ БАЛ	Заказной номер узла в сборе
2		



Номер позиции	Номер чертежа	Шт	Наименование
I.	5 36 9 008 12 005	1	Коленчатый вал в сборе
2.	45I 9 224 12 002	1	Шатун в сборе
3.	324 93I 020 853	25	Игольчатые рамки $\varnothing 2 \times 7,8$
4.	45I 9 224 12 020	2	Торцевое кольцо
5.	319 23I 000 280	1	Поршень
	319 23I 000 281	1	Поршень ремонтный разм. I.
	319 23I 000 282	1	Поршень рем. разм. 2.
	319 23I 000 283	1	Поршень рем. разм. 3.
6.	326 97I 06I 097	2	Кольцо поршневое $\varnothing 39 \times 2$
	326 97I 0II 100	2	Кольцо поршневое рем. разм. I.
	326 97I 0II 103	2	Кольцо поршневое рем. разм. 2.
	326 97I 0II 106	2	Кольцо поршневое рем. разм. 3.
7.	45I 9 224 12 012	1	Палец
8.	45I 9 200 12 015	2	Стопорное кольцо к отверстию
9.	45I 9 355 12 033	1	Штифт фиксирующий
10.	3II 120 104 105	1	Гайка M10 x 1,25
11.	3II 214 600 105	1	Прокладка M10.

Рисунок	ЦИЛИНДР, ГОЛОВКА ЦИЛИНДРА, ГЛУШИТЕЛЬ	Заказной номер узла в сборе
3		

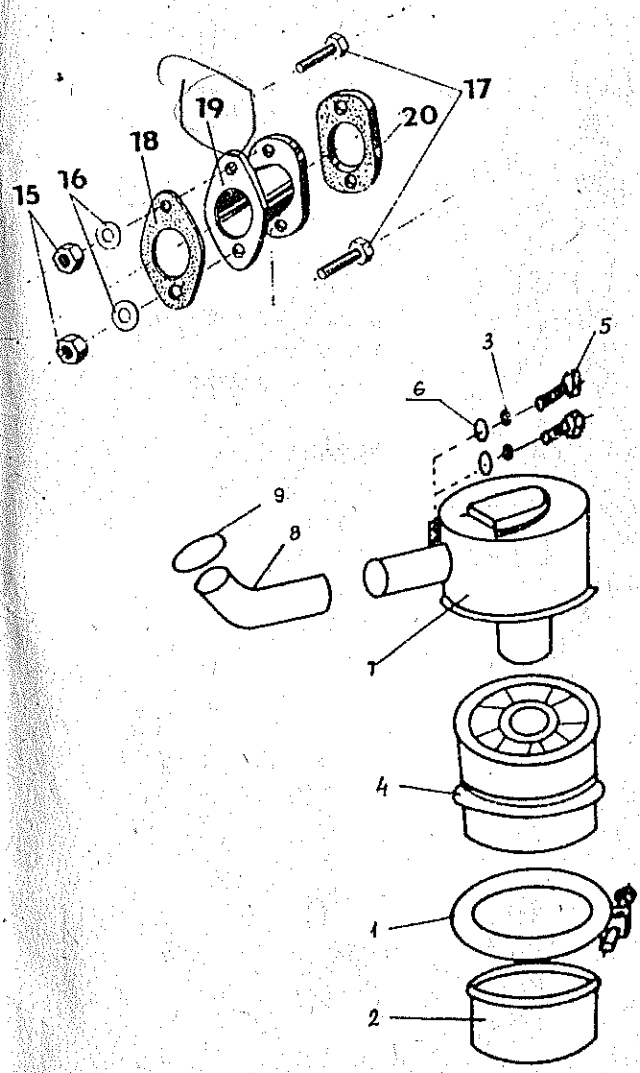


Номер позиции	Номер чертежа	Шт	Наименование
1.	45I 9 224 I3 153	1	Головка цилиндра
2.	272 3I2 055 095	2	Резиновый шланг
3.	45I 9 224 I3 110	1	Цилиндр
4.	45I 9 228 I3 014	4	Шпилька
5.	45I 9 228 IO 003	1	Прокладка под цилиндр
6.	3II 2IO 2II 064	4	Прокладка М5
7.	536 9 008 00 003	4	Винт крепления головки цилиндра
8.	3II 120 118 050	2	Гайка М5
9.	3II 214 010 051	2	Пружинная прокладка М5
10.	278 422 410 014	1	Прокладка трубопровода глушителя
11. ^x	536 9 008 01 013	1	Глушитель
12. ^x	536 9 008 01 003	1	Трубопровод глушителя
13. ^x	45I 9 207 01 312	1	Уплотнительная переходная гайка
14. ^x	45I 9 210 01 015	1	Уплотнение 2 x 450 / асбестовый шнур
15.		1	Свеча зажигания РАМ СУПЕР Н7Р КЛД \varnothing 75
16.	536 9 008 01 000	1	Барaban глушителя

Примечание: Барабан глушителя и/и № 16 содержит в себе позиции обозначенные с х

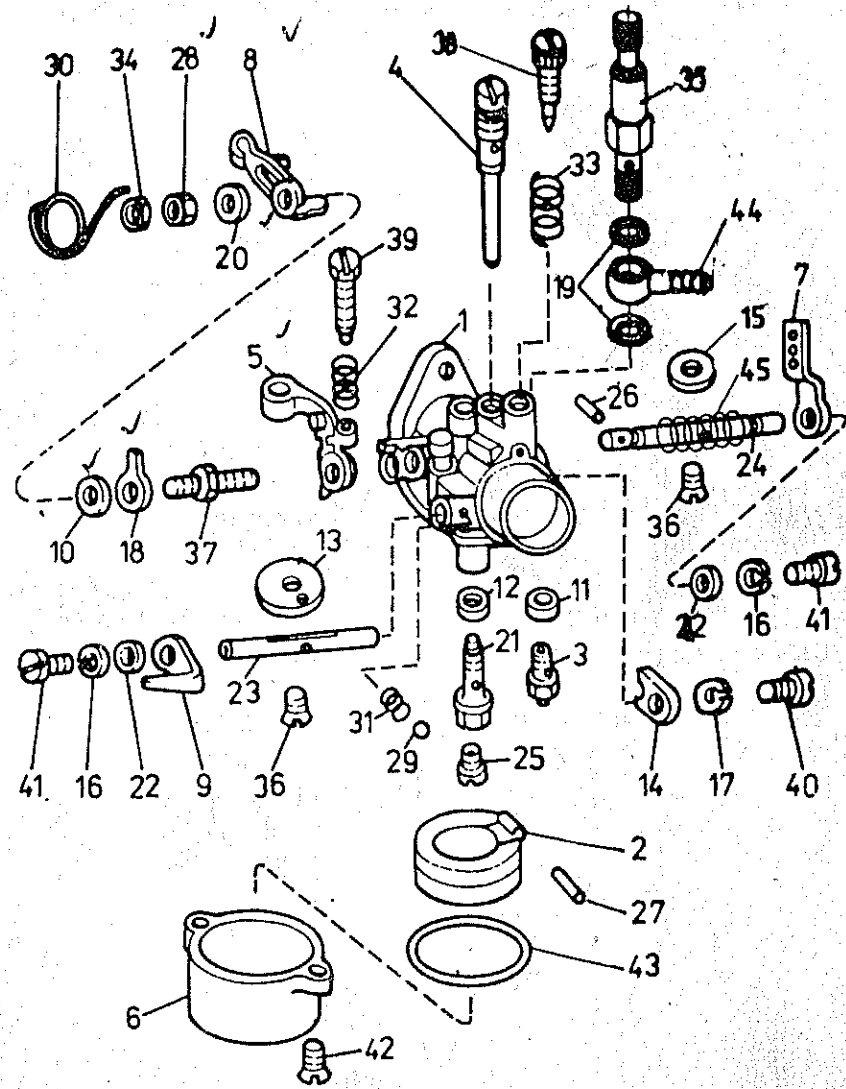
4 4 3 и

Рисунок 4	ВОЗДУШНЫЙ ФИЛЬТР	Заказной номер узла в сборе
--------------	------------------	--------------------------------



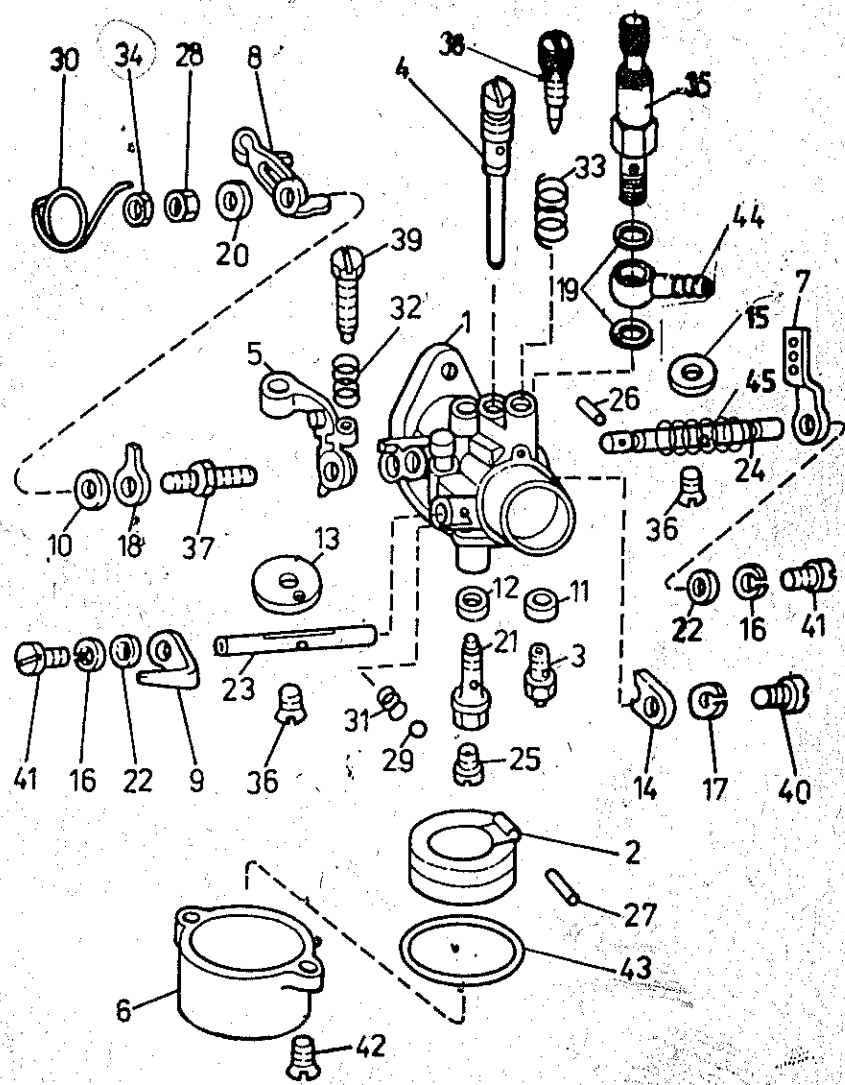
Номер позиции	Номер чертежа	Шт	Наименование
1.	482.929.605.204	1	хомут
2.	482.060.655.036	1	картер фильтра
3.	3II.2I4.0IO.06I	2	шайба пр. М-6
4.	482.994.6I9.033	1	фильтр сеточн.
5.	309.503.180.6I2	2	болт М 6xI4
6.	3II.2IO.2II.664	2	шайба М 6
7.	482.994.648.150	1	корпус возд.ф.
8.	273.133.0IO.424	1	патрубок
9.		1	хомут - прижим
15.	3II.120.118.060	2	гайка М 6
16.	3II.2I4.0IO.06I	2	шайба М 6
17.	309.20I.180.6I6	2	болт М 6x20
18.	536.900.804.004	1	прокладка
19.	536.900.904.003	1	фланец
20.	536.900.804.0IO	1	прокладка

Рисунок 5	КАРБЮРАТОР	Заказной номер узла в сборе
--------------	------------	--------------------------------



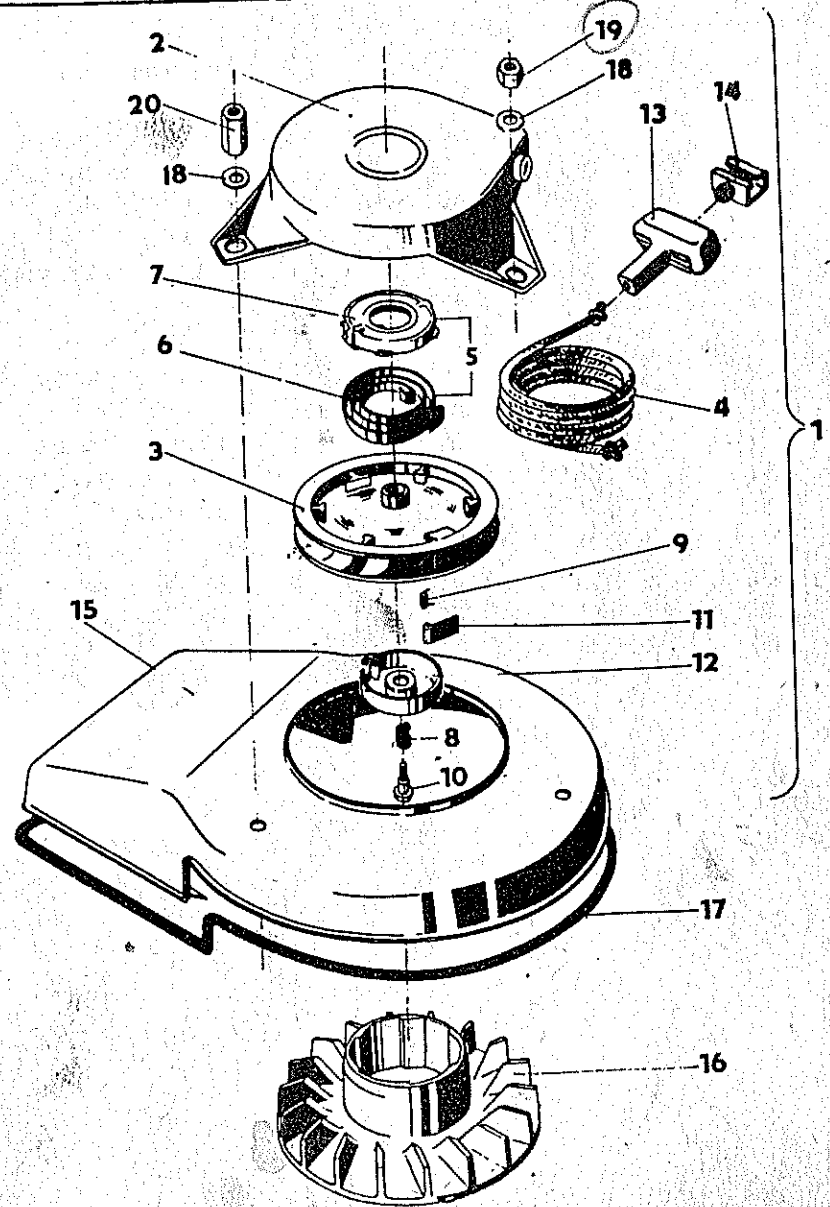
Номер позиции	Номер чертежа	Шт	Наименование
-	443 7б3 33I 200	I	Карбюратор в сборе Ийков 2820 Т "33I2"
1.	-		Корпус карбюратора
2.	443 9I9 460 I34	I	Поплавок
3.	443 9I9 340 II3	I	Игольчатый клапан
4.	443 9I9 34I 603	1	Жиклёр холостого хода
5.	482 072 028 033	I	Консоль
6.	443 9I5 6II 3I3	I	Поплавковая камера
7.	443 9I6 449 62I	I	Рычаг
8.	443 9I6 443 20I	1	Регулировочный рычаг
9.	443 9I6 44I 102	I	Рычаг подсоса
10.	722 923 II0 I02	1	Прокладка
II.	722 923 II0 I0I	1	Уплотнение 5,5/2,5
12.	722 923 II0 20I	I	Уплотнение I0/7 , I/I
13.	-	-	Пусковой диск
14.	443 9I6 0I3 809	I	Пластина фиксирующая
15.	-	I	
16.	3II 2I4 0I0 030	2	Прокладка пружинная М3
17.	3II 2I4 000 040	I	Прокладка пружинная М4
18.	482 060 I05 035	I	Пластина
19.	443 9I6 0I0 272	2	Уплотнение
20.	482 060 065 90I	I	Прокладка
21.	443 9I3 064 506	I	Смесительная трубка
22.	3II 2I0 2I1 032	2	Прокладка М3
23.	-	I	Вал подноса
24.	-	I	Вал дросселя
25.	443 9II I22 069	I	Главный жиклёр
26.	-	I	Фиксирующий штифт
27.	443 9I2 0I0 Iб4	I	Фиксирующий штифт
28.	3II I20 II4 050	I	Гайка
29.	-	I	Шарик
30.	443 9II 34I 602	I	Пружина
31.	-	I	Пружина

Рисунок	КАРБЮРАТОР	Заказной номер узла в сборе
5		



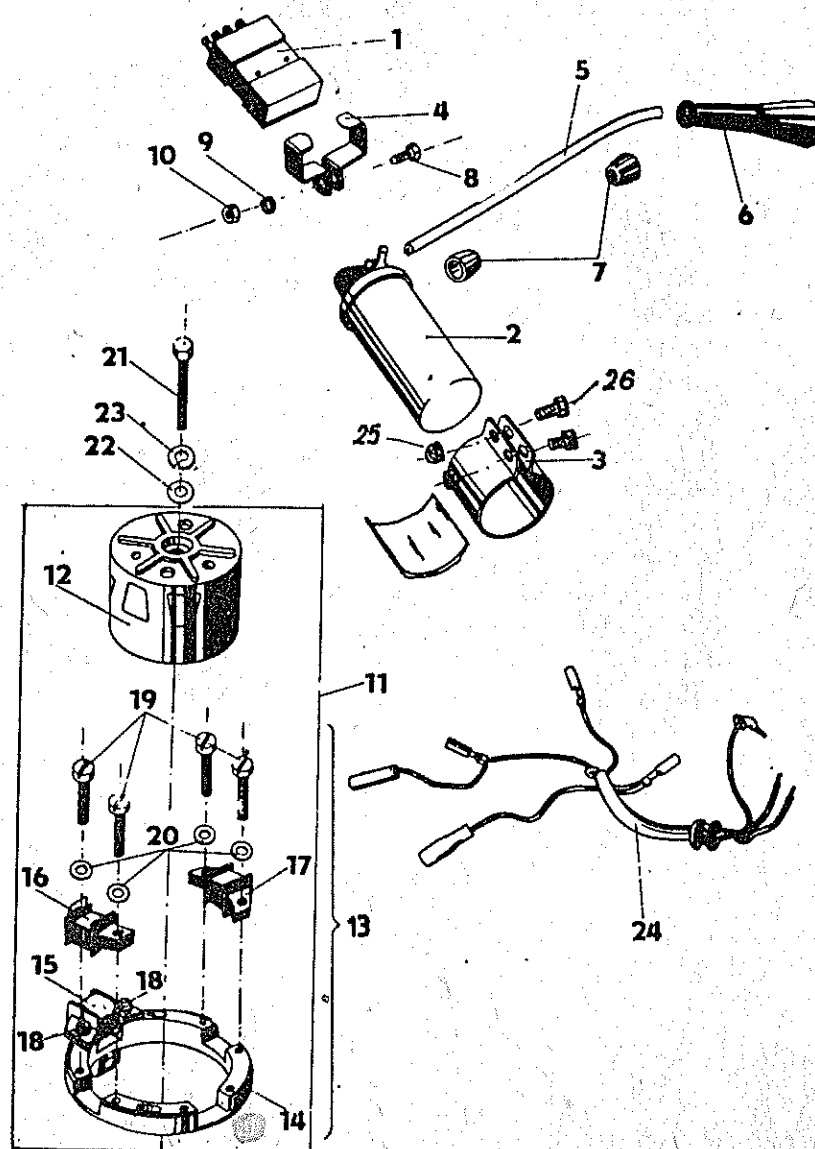
Номер позиции	Номер чертежа	ШТ	Наименование
32.	315 II0 020 310	I	Пружина
33.	315 II6 095 070	I	Пружина
34.	311 I20 314 050	I	Гайка М5
35.	443 919 302 604	1	Топливный кран
36.	-	2	Винт
37.	443 911 017 004	I	Винт
38.	443 911 014 902	I	Игольчатый клапан холостого хода
39.	443 911 013 606	I	Винт регулировки холостого хода
40.	309 231 I40 408	1	Винт М 4x8
41.	309 231 I40 306	2	Винт М 3x6
42.	443 911 010 801	2	Винт м 4x14
43.	273 III 014 194	I	Уплотнение
44.	443 413 065 901	I	Штуцер
45.	315 817 I20 310	I	Пружина

Рисунок 6	СТАРТЕР	Заказной номер узла в сборе
--------------	---------	--------------------------------



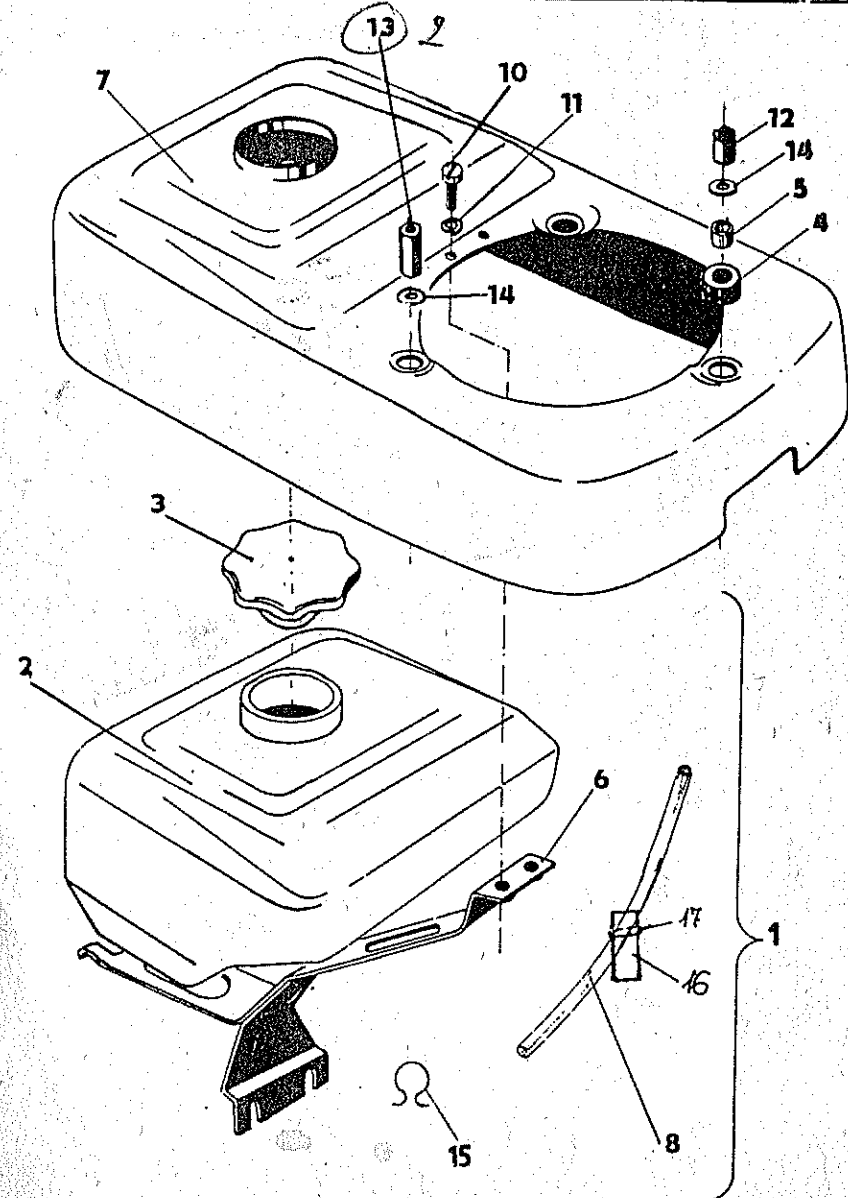
Номер позиции	Номер чертежа	Шт	Наименование
1.	536 9 008 25 000	1	Стартер в сборе
2.	536 9 008 25 001	1	Крышка
3.	321 341 008 019	1	Пусковой диск
4.	536 9 008 25 007	1	Пусковой шнур
5.	536 9 008 25 008	1	Корпус пружины в сборе
6.	536 9 008 25 009	1	Возвратная пружина
7.	536 9 008 25 010	1	Корпус пружины
8.	315 116 125 160	1	Пружина
9.	536 9 008 25 012	1	Пружина фиксирующая
10.	536 9 008 25 013	1	Винт
11.	536 9 008 25 014	1	Фиксатор
12.	536 9 008 25 015	1	Корпус фиксатора
13.	273 151 993 520	1	Рукоятка
14.	536 9 008 25 017	1	Фиксатор пружины
15.	536 9 008 71 003	1	Корпус вентилятора
16.	536 9 008 18 002	1	Вентилятор
17.	536 9 008 71 009	1	Бортовая резина
18.	311 210 211 064	3	Прокладка М6
19.	536 9 008 00 020	1	Гайка М6
20.	536 9 008 00 021	2	Гайка М6

Рисунок	ЗАМЕРЫ	Заказной номер
7		узла в сборе



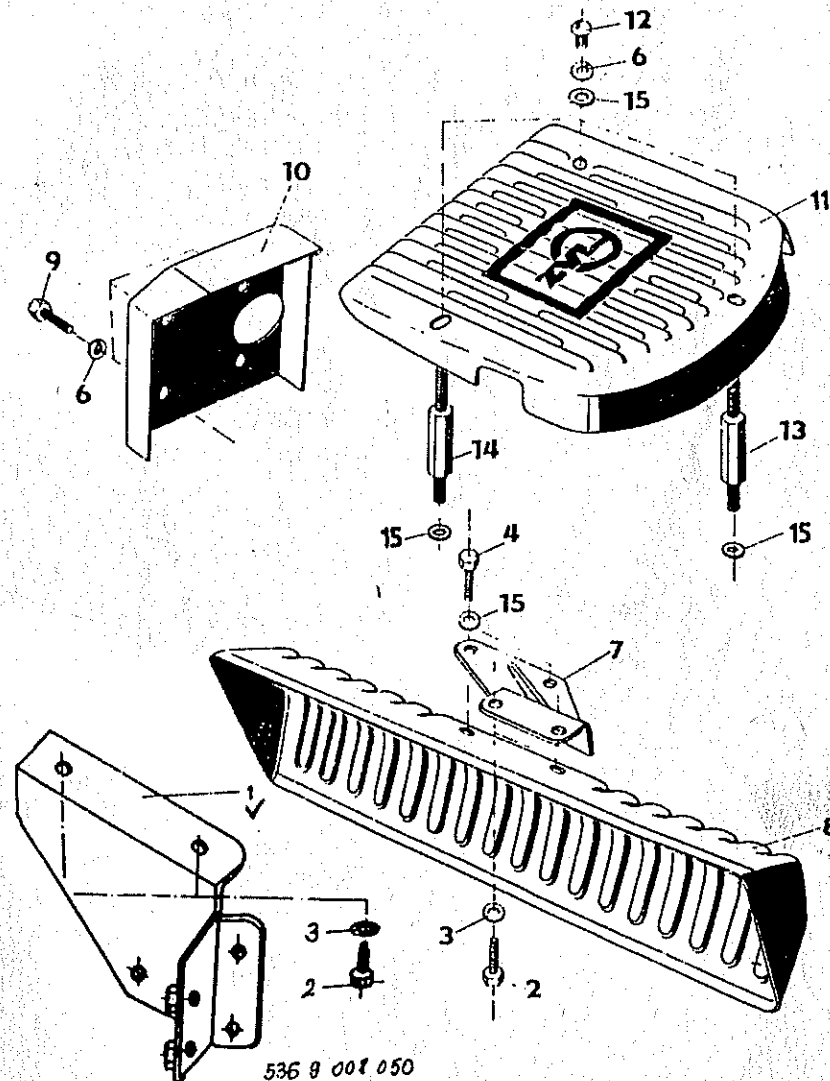
Номер позиции	Номер чертежа	Шт	Наименование
1.	443 990 883 014	1	Полупроводниковый блок
2.	443 212 210 800	1	Катушка зажигания
3.	443 930 220 560	1	Хомут
4.	451 9 210 66 016	1	Консоль
5.	451 9 210 60 093	1	Высоковольтный кабель
6.	371 511 341 000	1	Колпачок
7.	273 125 031 534	2	Защитная резина
8.	309 231 206 018	2	Болт М 5x18
9.	311 210 120 064	4	Шайба М 5
10.	311 120 121 060	2	Гайка М 5
11.	443 113 534 140	1	Динамо в сборе
12.	443 990 133 086	1	Маховик
13.	443 990 133 083	1	Основание в сборе
14.	443 990 113 311	1	Основание
15.	443 990 133 040	1	Обмотка
16.	443 990 133 084	1	Обмотка освещения I.
17.	443 990 133 085	1	Обмотка освещения II.
18.	309 231 204 014	2	Винт М4x14
19.	309 231 204 020	4	Винт М4x20
20.	311 214 420 041	6	Шайба
21.	309 201 180 522	1	Винт М6x25
22.	311 214 020 051	1	Шайба М6
23.	311 210 120 053	1	Шайба пружинная
24.	536 9 008 60 110	1	Электропровода
25.		2	Шайба пруж. М 6
26.		2	Болт М 6x20

Рисунок 8	ТОПЛИВНЫЙ БАК, КОЖУХ	Заказной номер узла в сборе
--------------	-------------------------	--------------------------------



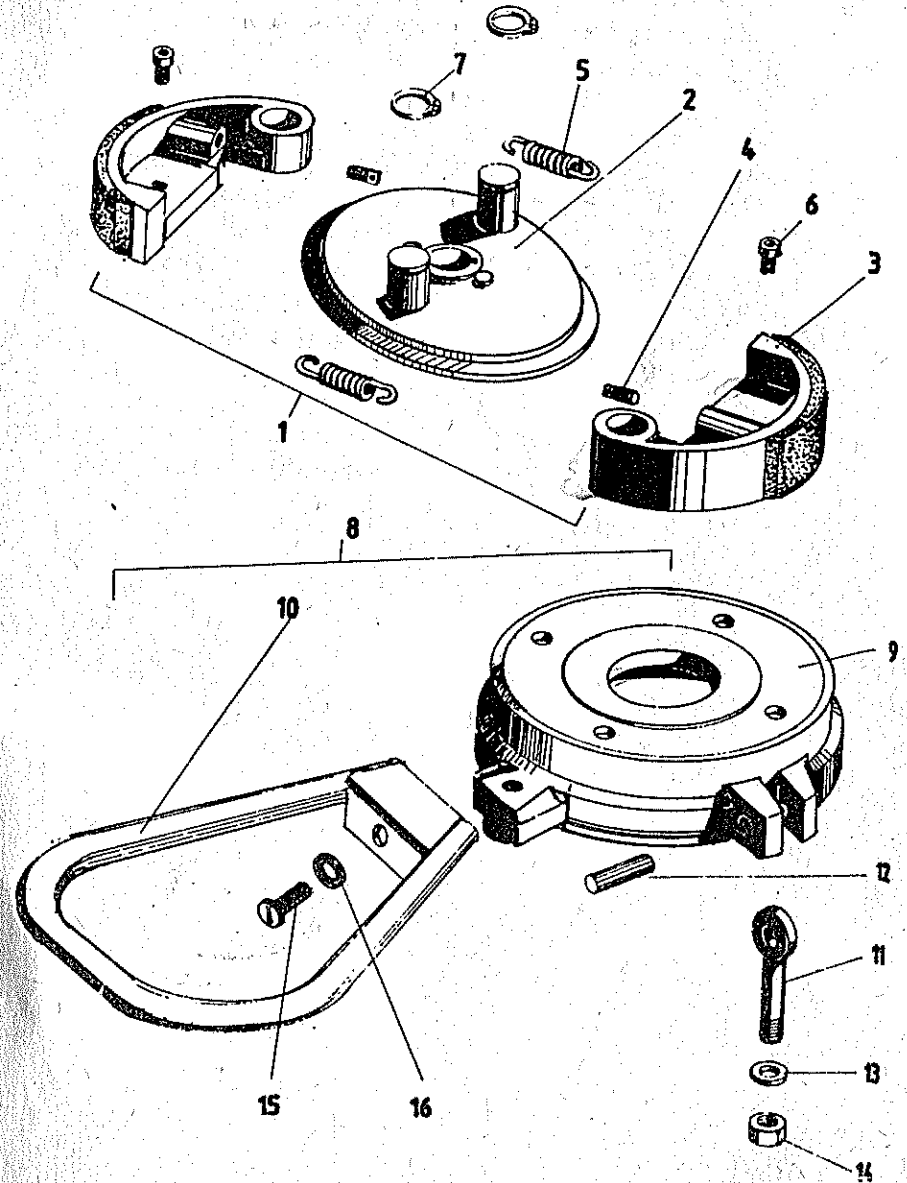
Номер позиции	Номер чертежа	Шт	Наименование
1.	536 9 008 38 000	1	Топливный бак в сборе
2.	32I 31I 703 095	1	Топливный бак
3.	536 9 008 38 026	1	Крышка топливного бака
4.	273 12I 00I 04I	3	Резиновая втулка
5.	536 9 008 38 008	3	Гильза
6.	536 9 008 38 02I	1	Консоль
7.	536 9 008 38 018	1	Кожух
8.	536 9 008 38 010	2	Топливный шланг
10.	309 23I 120 610	2	Винт М6х10
11.	31I 214 010 061	2	Пружинная шайба М6
12.	536 9 008 00 022	1	Гайка М6
13.	536 9 008 00 023	2	Гайка М6
14.	31I 212 610 064	6	Шайба М6
15.	315 317 112 150	1	Защитный трубопровода
16.	536 9 008 38 035	1	Фильтр топлива
17.		3	Зажим трубопровода

Рисунок	КРОМЫГЕИНЫ ПЛАСТИНЫ	заказной номер узла в сборе
9		



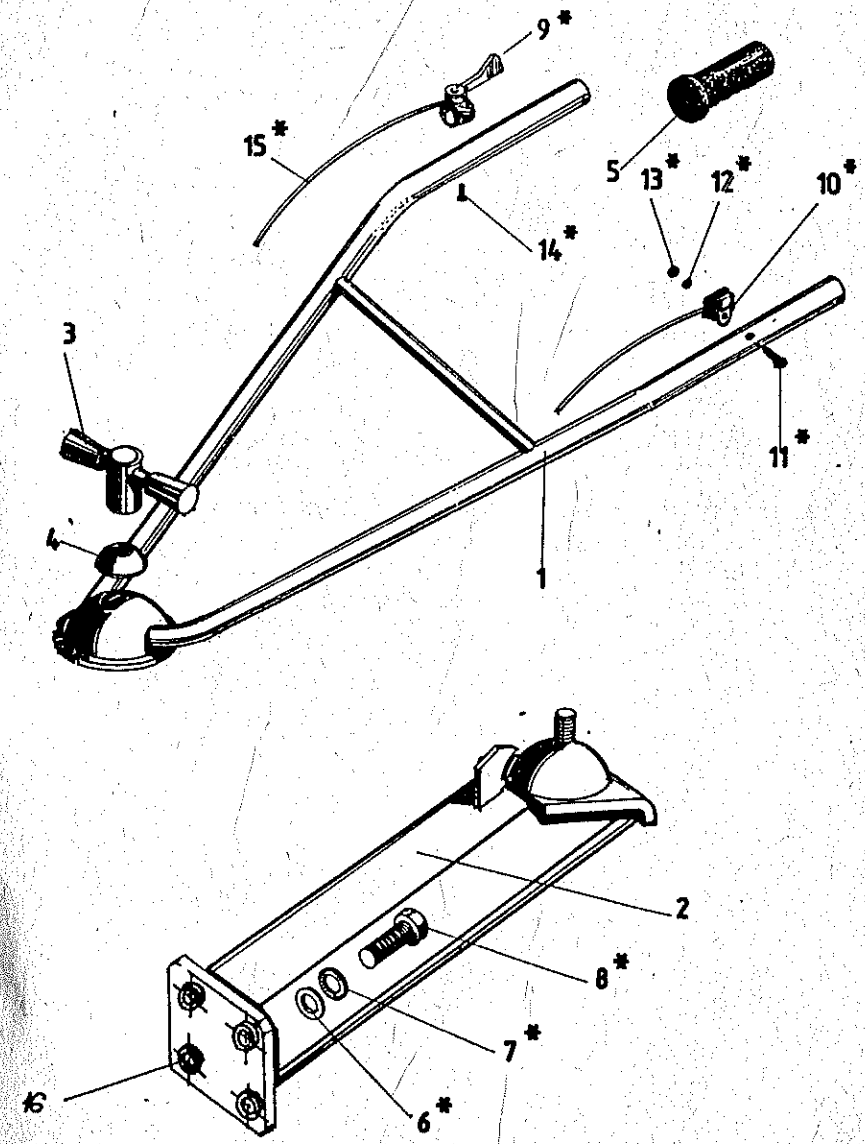
Номер позиции	Номер чертежа	Шт	Наименование
I.	536 9 008 00 050	I	Кронштейн
2.	309 503 180 814	4	Винт М3х16
3.	311 214 010 082	4	Шайба М3
4.	309 503 180 612	2	Винт М6х14
6.	311 214 010 061	7	Шайба пружинная М6
7.	536 9 008 00 012	I	Кронштейн
8.	536 9 008 71 014	I	Защитный чехол глушителя
9.	309 203 206 012	4	Винт М6х14
10.	536 9 008 71 007	I	Центральный чехол
11.	536 9 008 71 010	I	Верхний чехол
12.	309 246 180 610	3	Винт М6х10
13.	536 9 008 00 018	I	Винт
14.	536 9 008 00 019	2	Винт
15.	311 210 211 064	8	Шайба М6

Рисунок	МУФТА СЦЕПЛЕНИЯ ПРОМЕЖУТОЧНЫЙ УЗЕЛ	Заказной узла в номер сборки
10		



Номер позиции	Номер чертежа	Шт	Наименование
1.	10150-011000	1	Муфта сцепления в сборе
2.	10150-011100	1	Ступица
3.	10150-011200 *	• 2	колодка <i>ка.</i>
4.	101001-011001	2	Винт натяжной
5.	101001-011002	• 2	Пружина
6.	M5x10		
	MC СЭВ 2362 8.8	2	Винт с потайной головкой.
7.	I2 MC 232	• 2	Стопорное кольцо к валу
8.	10150-012000-I	1	Промежуточный узел в сборе
9.	10150-012001-I	1	Промежуточный узел
10.	10150-012100-I	1	Рукоятка
11.	101010-012001	2	Шарнирный балт
12.	101010-012003	2	Штифт
13.	101010-012004	2	Шайба
14.	M10x1,25	2	Гайка с самофиксирующим пластмассовым кольцом
	MC СЭВ 2326		
15.	M8x18	1	Болт
	MC СЭВ 2163 3.8		
16.	M8 MC 2236	1	Шайба

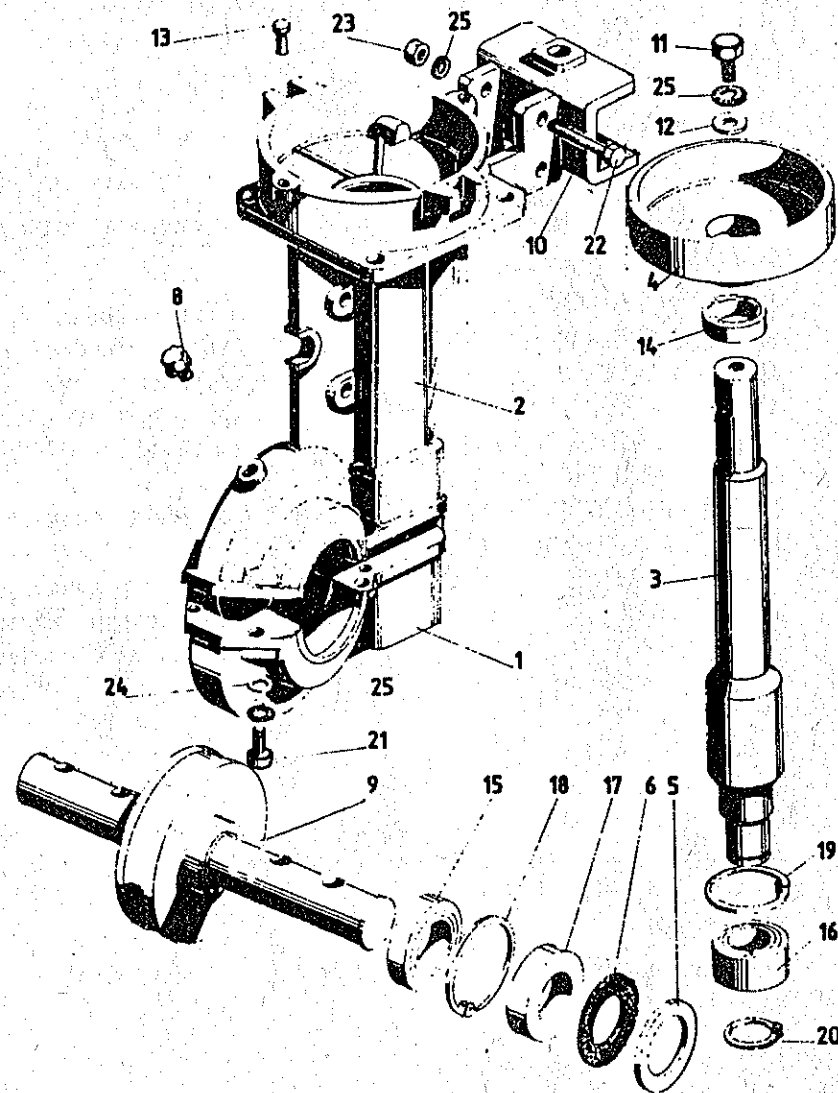
Рисунок II	РУЛЕВОЙ МЕХАНИЗМ	Заказной номер узла в сборе: 10150-013000
---------------	------------------	---



Номер позиции	Номер чертежа	Шт	Наименование
1.	10150-013100	1	Рулевой рог
2.	10150-013200	1	Кронштейн
3.	10150-013300	1	Гайка натяжная
4.	10150-013001	1	Шайба
5.	10150-013002	2	Рукоятка
6.x	М10 А МС СЭВ 280	4	Шайба
7.x	М10 МС 2236	4	Шайба
8.x	М10x25 МС 2463 8.8	4	Винт А
9.x	536 900 846 050	1	Дроссельный рычаг
10.x	536 900 860 102	1	Кнопка
11.x	М 3,5x28	1	Винт
12.x	М 3,5 МС СЭВ 2665	1	Шайба пружинная
13.x	М 3,5	1	Гайка
14.x	М 5x10	1	Винт
15.x	536 900 846 020	1	Трос дроссельный
16.		4	

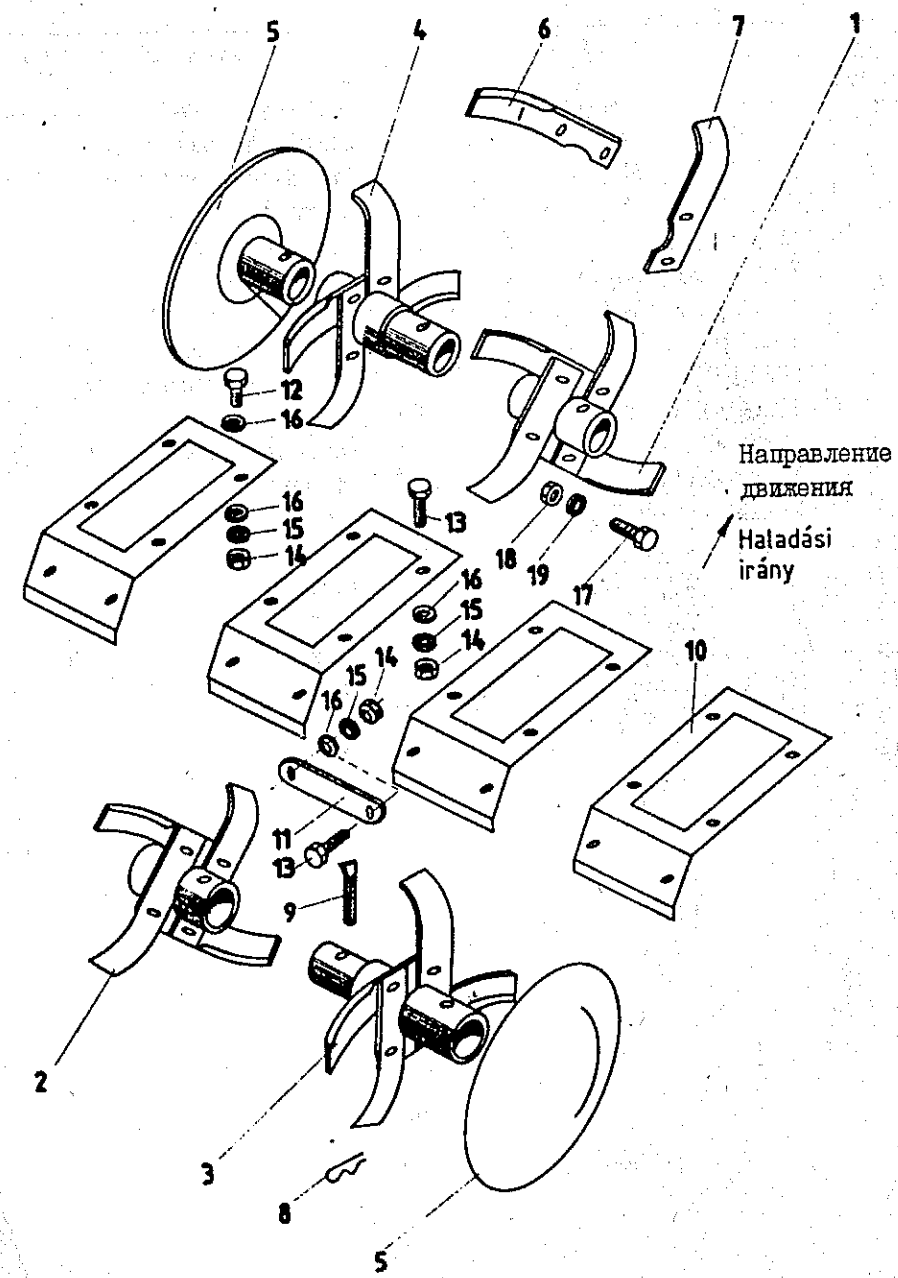
Примечание: Заказной номер узла в сборе не содержит детали обозначенные символом "x".

Рисунок 12	П Р И В О Д	Заказной номер узла в сборе :10150-020000
---------------	-------------	---



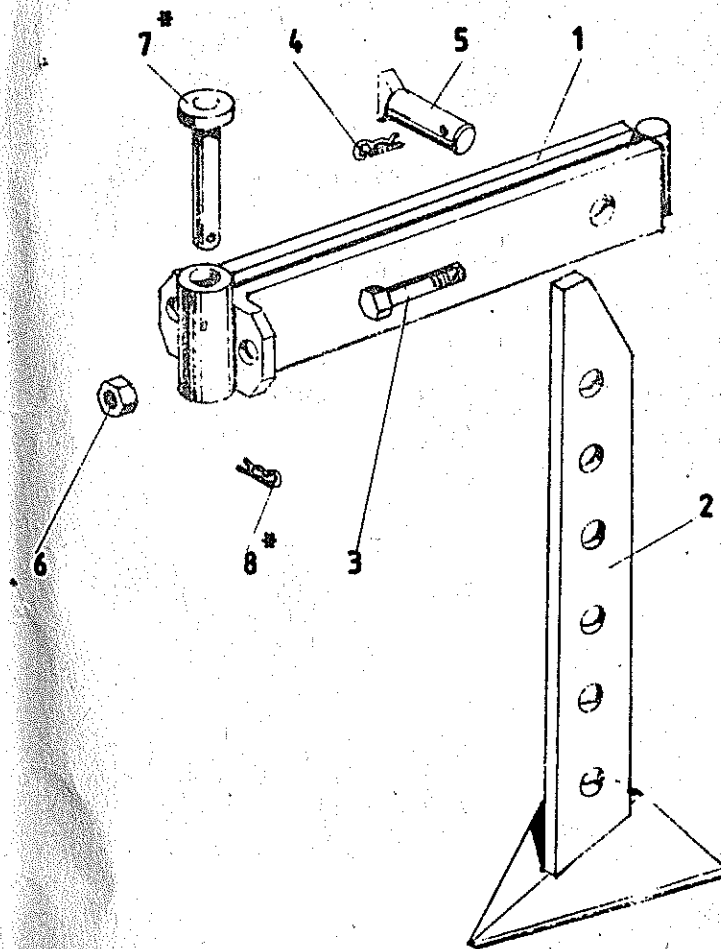
Номер позиции	Номер чертежа	Шт.	Наименование
1	10150-020001	1	Корпус подшипника
2	10150-020002	1	Корпус привода
3.	10150-020003-I	1	Червячный вал
4.	10150-020004-I	1	Диск включения
5	10150-020005	2	Диск наружный
6	101001-021001/Г	2	Износозащитные кольца
8	10150-020009	1	Заливная пробка
9	10150-021000	1	Червячная шестерня с валом
10	10150-022000	1	Кронштейн хомута
11	101001-020012	1	Болт М 8x16 МС 2363
12	101001- 020013	1	Прижимная шайба
13	101011-020026	1	Шпиль
14	6003 2 3 МС 7610	1	Радиальный подшипник
15	6005 7610	2	" " " " "
16	3203	1	Подшипник радиакс.
17	АВНГ 2136	2	Уплотнительное кольцо с резиновой оболочкой
18	47 МС 231	2	Кольцо стопорное к отверстию
19	40 МС 231	1	" " " " " "
20	17 МС 232	1	Кольцо стопорное к валу
21	М 8x30 МС СЭВ 2662 8.8	5	Винт В с потайной головкой
22	М8x60 МС 2461 6.8	3	Винт В
23	М8 МС 2260	3	Гайка
24	М8 МС СЭВ 280	5	Шайба
25	М8 МС 2236	9	

Примечание: Детали позиций 1, 2 поставляются вместе!



Номер позиции	Номер чертежа	Шт.	Наименование
I	IO.904.Ш.0034-01-00-00сб	I	Мотыга внутренняя левая
2	IO.904.Ш.0034-02-00-00сб	I	Мотыга внутренняя правая
3	IO.904.Ш.0034-03-00-00сб	I	Мотыга наружная правая
4	IO.904.Ш.0034-04-00-00сб	I	Мотыга наружная левая
5	IO.904.Ш.0034-05-00-00сб	2	Диск защитный
6	IO.904.Ш.0034-01-00-01	8	Нож мотыги правый
7	IO.904.Ш.0034-01-00-02	8	Нож мотыги левый
8	IOI50-03I00I	6	Пружинный фиксатор
9	IOI020-0000I5	6	Штифт
IO	IOI50-000004	4	Защитная пластина
II	IOI50-000006	I	Распорка
I2	M6xI2 Гост 7798-70	6	Винт
I3	M6xI6 Гост 7798-70	6	Винт
I4	M6 Гост 59I5-70	I2	Гайка
I5	M6 MC 2236	I2	Шайба
I6	M6 MC C3B 280	I8	Шайба
I7	M8x25 Гост 7798-70	I6	Болт
I8	M8 Гост 59I5-70	I6	Гайка
I9	8H MC C3B 2665	I6	Шайба

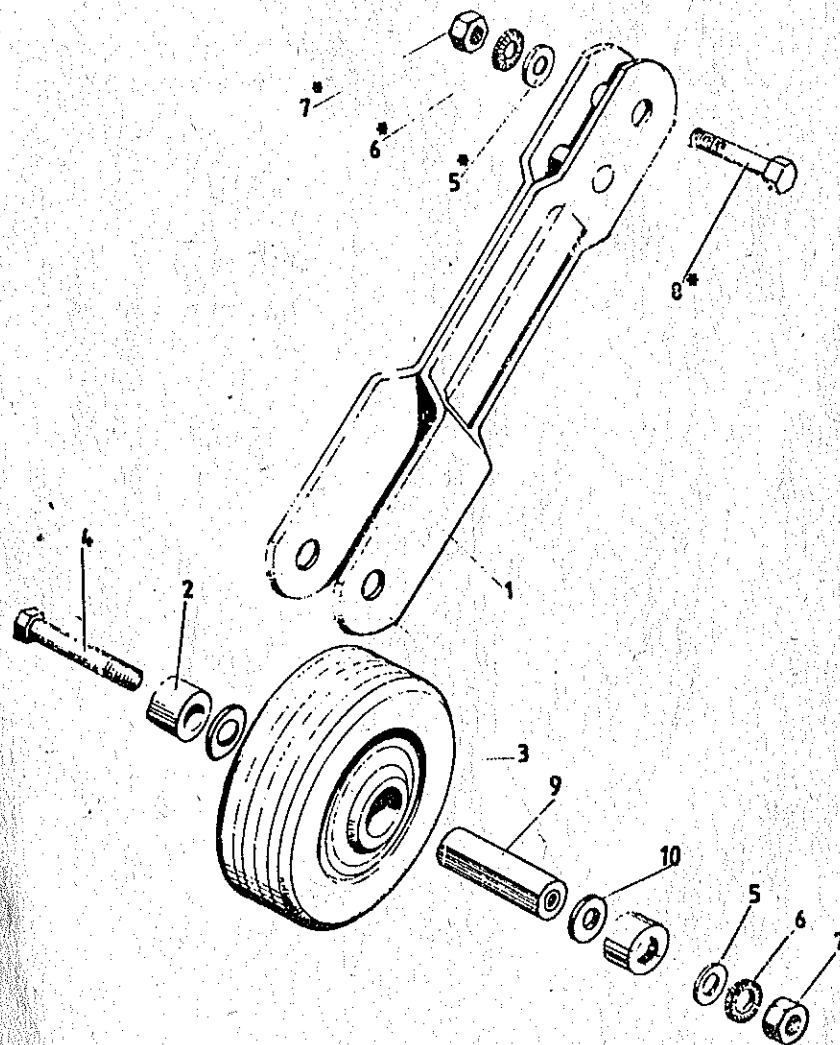
Рисунок I4	РЕГУЛЯТОР ГЛУБИНЫ	Заказной номер узла в сборе: IOI50-040000
---------------	-------------------	---



Номер позиции	Номер чертежа	Шт.	Наименование
1	10150 - 041000	1	Сцепная тяга
2	10150 - 042000А	1	Башмак
3	10150 - 040001	2	Ограничительный винт
4	101011 - 000009	1	Пружинный фиксатор
5	101020 - 000015	1	Штифт
6	МВ КС 2260	2	Гайка
7 ^х	10150 - 000010	1	Штифт
8 ^х	101001 - 000004	1	Пружинный фиксатор

Примечание: Заказной номер узла в сборе не содержит детали, обозначенные символом "х".

Рисунок 15	ПЕРЕДНЕЕ ХОДОВОЕ КОЛЕСО	Заказной номер узла в сборе: 10150-060000-1
---------------	----------------------------	--



Номер позиции	Номер чертежа	Шт.	Наименование
1	10150 - 061000	1	Согнутый рычаг
2	10150 - 060003-I	2	Распорная втулка
3	10150 - 060002-I	1	Пластмассовое колесо
4	M8x80 MC 246I 8.8	1	Винт А
5	M8 A MC СЭВ 280	2	Шайба
6	M8 MC 2236	2	Шайба
7	M8 MC 2260	2	Гайка
8 ^x	M8x40 MC 2463 8.8	1	Винт А
9	10150 - 060001-I	1	Втулка
10	101011- 020044	2	Шайба

Примечание: Заказной номер узла в сборе не содержит деталей обозначенных символом "х".

